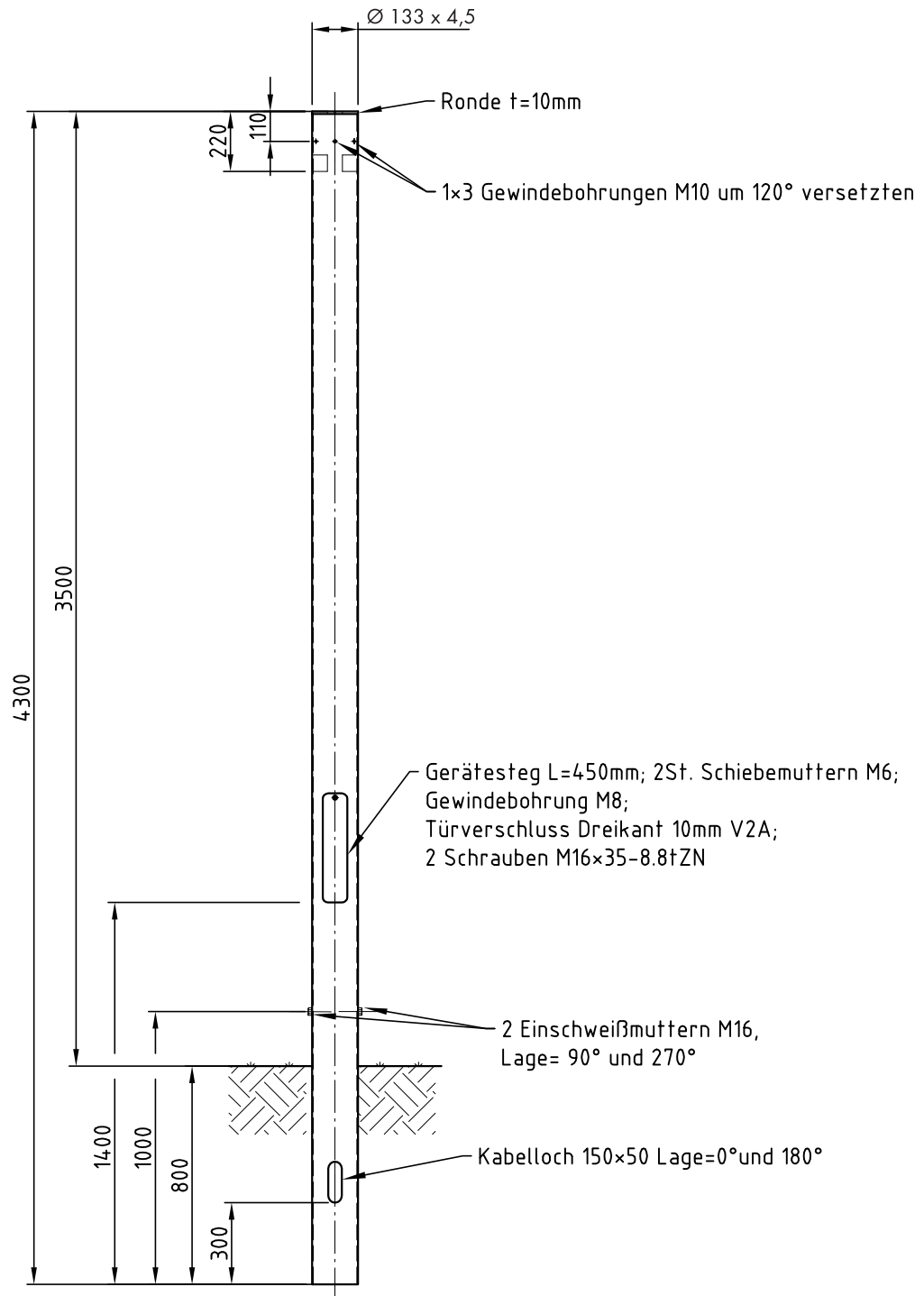
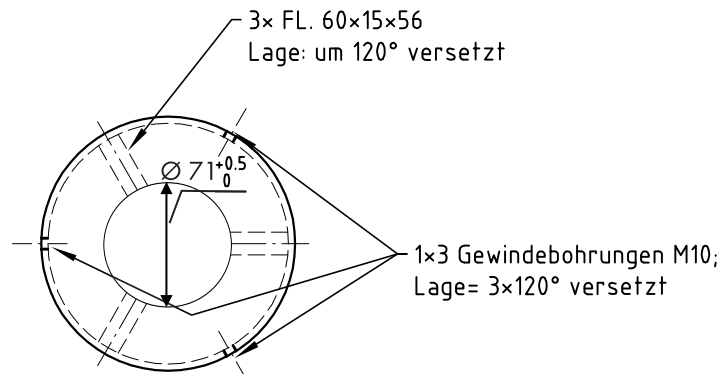


## Uhrenmast für Köcherfundament

Zylindrischer Uhrenmast für Köcherfundament aus verzinktem Stahl,  
Höhe 350 cm ab Oberkante Bodenbelag.





Technische Änderungen vorbehalten

## Uhrenmasten für zentrale und seitliche Mastbefestigung (ZM und SM)

Für zentrale und seitliche Mastbefestigung (ZM und SM).  
Für Außenuhren der Modellreihe PROFILINE - andere Modellreihen auf Anfrage.  
Höhe 350 cm (ZM bzw. SM) ab Oberkante Bodenbelag  
Verzinkter Stahl, witterungsbeständig.  
Wanddicke 4,5 mm.  
Innen-Durchmesser für Mast-Zopf-Adaptionshülse bei ZM: Ø 71 +0,5 mm.  
Außen-Durchmesser: 133 mm

Ausführungsvarianten: Zylindrischer Uhrenmast für Köcherfundament  
Lieferumfang: Mastöffnung, verschließbarer Deckel, 4 St. Schiebemuttern M6 und 2 St. Erdungsschrauben M8

Bestell-Nr.	Artikel	
B057 3322 2410	Zylindrischer Uhrenmast für Köcherfundament für zentrale Mastbefestigung	
	<b>Modell UM-z-KF ZM-3500</b> Höhe: 350 cm ab Oberkante Bodenbelag Fuß-Ø: 133 mm Zopf-Ø: 133 mm Innen-Zopf-Ø: 71 + 0,5 mm Gewicht: 63,40 kg	
B057 4322 2430	Zylindrischer Uhrenmast für Köcherfundament für seitliche Mastbefestigung	
	<b>Modell UM-z-KF-SM-3500</b> Höhe: 350 cm ab Oberkante Bodenbelag Fuß-Ø: 133 mm Zopf-Ø: 133 mm Außen-SM-Ø: 133 mm Gewicht: 66,40 kg	