

Innenraum-Uhren, ein- und zweiseitig, rund und quadratisch, vierseitig quadratisch

Modellreihe MODERNA

- Innenraum-Uhr.
- Rund, ein- oder doppelseitig mit Zifferblatt-Nenndurchmesser 30 und 40 cm.
- Quadratisch mit Zifferblatt-Nenndurchmesser 30 x 30 cm und 40 x 40 cm.
- Weißes Stahlblech-Gehäuse RAL 9002.
- Aufgedrucktes, schwarzes Zifferblatt.
- Aufgesetztes Acrylschutzglas.
- Schwarzer Zeiger aus Aluminium, optional mit rotem Sekundenzeiger
- Schmalstrich „S“ und arabische Zahlen „D“.
- Montage-Set für doppelseitige Uhren zur seitlichen Wandbefestigung „WA“ oder Deckenabhangung „DA“.
- 4-seitige Ausführung als Großraumuhr mit Einbaumöglichkeit für Signalgeber und/oder Lautsprecher.
- Antriebsarten:
 - Nebenuhr mit Std./Min.-Zeiger
 - Polwechselnde Minutenimpulse 12, 24, 48 oder 60 V umschaltbar.
- Nebenuhr mit Std./Min./Sek.-Zeiger, polwechselnde Sekundenimpulse von 24 bis 60 V.
- Selbstleuchtende Nebenuhr mit Std./Min.-Zeiger, Steuerung und Spannungsversorgung über MOBALine-Technologie.
- Autonome Quarz-Batterieuhr mit Std./Min./Sek.-Zeiger.
- NTP-Nebenuhr mit Std./Min./Sek.-Zeiger, NTP-Synchronisation über Zeitserver (z.B. DTS 4801.masterclock) und PoE –Spannungsversorgung.

Analog-Innenuhren

Modellreihe MODERNA

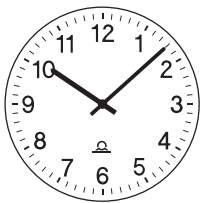
Gehäuse, Material und Farbe

Flaches Metallgehäuse in weiß RAL 9010 mit Acrylglas-Abdeckung

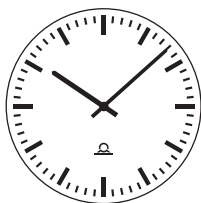
Zifferblatt und Zeiger

Zifferblätter weiß mit schwarzem Aufdruck, wahlweise in Schmalstrich „S“ oder arabischen Zahlen „D“

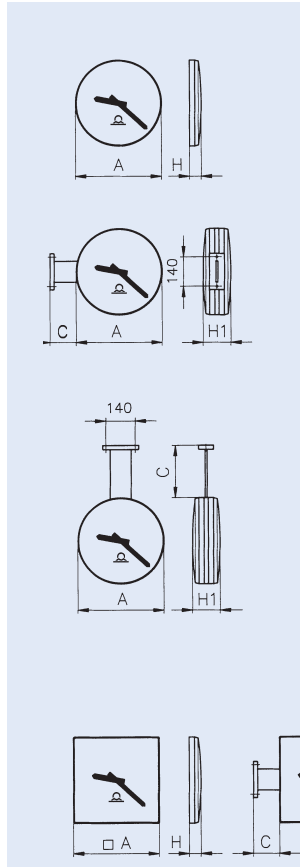
Zeiger aus Aluminium in schwarz bzw. Ausführung mit Sekunde in rot (Option)



Arabische Zahlen „D“



Schmalstrich „S“



Zweiseitige Uhren

Mittels Montageset können zwei MODERNA-Uhren zu einer doppelseitigen Uhr kombiniert werden, jeweils für Wand-„WA“ bzw. Deckenmontage „DA“.

Vierseitige Uhren

von 40 cm Größe bilden in Verbindung mit dem Metallrahmen und der Bodenabdeckung eine Großraumuhr mit Einbaumöglichkeit für Signalgeber und/oder Lautsprecher.

Innenraumuhr MODERNA

Technische Daten	MODERNA rund		MODERNA quadratisch	
Zifferblattgröße A cm Ø	30	40	30 x 30	40 x 40
Zifferblattausführung	Schmalstrich „S“ oder arabische Zahlen „D“			
Antriebswerke / Typ-Bezeichnung	Minuten-Impuls-Uhrwerk (Std./Min.) 12 – 60 V / Typ NU 90			
	Sek.-Impuls-Uhrwerk (Std./Min./Sek.) Typ EEO		Sek.-Impuls-Uhrwerk (Std./Min./Sek.) Typ EEO	
	Selbstr.MOBALine-Uhrwerk (Std./Min./Sek.) Typ SEM		Selbstr.MOBALine-Uhrwerk (Std./Min./Sek.) Typ SEM	
	Quarz-Uhrwerk 1,5 V (Std./Min./Sek.) Batterie Mignon LR 6 AA, 1,5 V oder Netzteil 230 V/1,5 V (Option)			
MODERNA, 1-seitig				
Abmessungen A / H (mm)	315 / 55	415 / 55	308 / 55	412 / 55
Gewicht ca. kg	1,0	1,7	1,4	2,3
MODERNA, 2-seitig, Wandarm				
Abmessungen A / C / H1 (mm)	315 / 125 / 130	415 / 125 / 130	308 / 125 / 130	412 / 125 / 130
MODERNA, 2-seitig, Deckenabhängung				
Abmessungen A / C / H1 (mm)	315 / 250 / 130	415 / 250 / 130	308 / 250 / 130	412 / 250 / 130
Gewicht 2-seitige Uhren WA / DA	ca. 3,4 kg / 3,7 kg	ca. 5,0 kg / 5,3 kg	ca. 4,2 kg / 4,5 kg	ca. 6,2 kg / 6,5 kg
MODERNA, 4-seitig, Deckenabhängung				
Antriebswerke				Typ NU 90/Typ SAM
Abmessungen C (mm)				400 / 800
Gewicht ca. kg				20

