



Innenraumuhr, ein-, zwei- und vierseitig, rund und quadratisch Modellreihe **STANDARD**

- Hochwertige Innenraum-Uhr aus Aluminium.
- Farbe Grauweiß, RAL 9002.
- Flaches Mineral-Deckglas.
- Weißes Zifferblatt mit schwarzem Aufdruck.
- Zifferblatt- Nenndurchmesser rund, Ø 25, 30, 40, 50, 60, 80 cm und vierseitig 60 x 60 cm.
- Ein- oder doppelseitig
- RAL - Sonderfarbe.
- Zifferblatt-Design: Arabische Zahlen D/D1, Normstrich „A“, Schmalstrich „S“.
- Ballwurfsicher nach DIN 18032 Teil 3 mit 3-Punkt Befestigung.
- Dampfdichte Ausführung „DD“ Schutzklasse IP55.
- Montage-Set für doppelseitige Uhren zur seitlichen Wandbefestigung „WA“ oder Deckenabhängung „DA“.
- Kettenabhängung „KA“.
- 4-seitige Ausführung als Großraumhallenuhr mit Einbaumöglichkeit für Signalgeber und/oder Lautsprecher.
- Nebenuhrwerke, Funkuhrwerke, selbststrichende MOBALine-Technik NTP-Uhrwerke.

Die **STANDARD** Vielseitigkeit

Gehäuse, Material und Farben

Alle Modelle im runden Gehäuse aus Aluminium mit Flachglas, pulverbeschichtet in grauweiß RAL 9002. Andere RAL-Farben gegen Aufpreis.

Ausführungen mit und ohne Ballwurzschutz „BW“ auch nach DIN 18032 Teil 3, sowie Feuchtraum-Modelle „DD“ mit abgedichteter Rückwand.

Zifferblätter und Zeiger

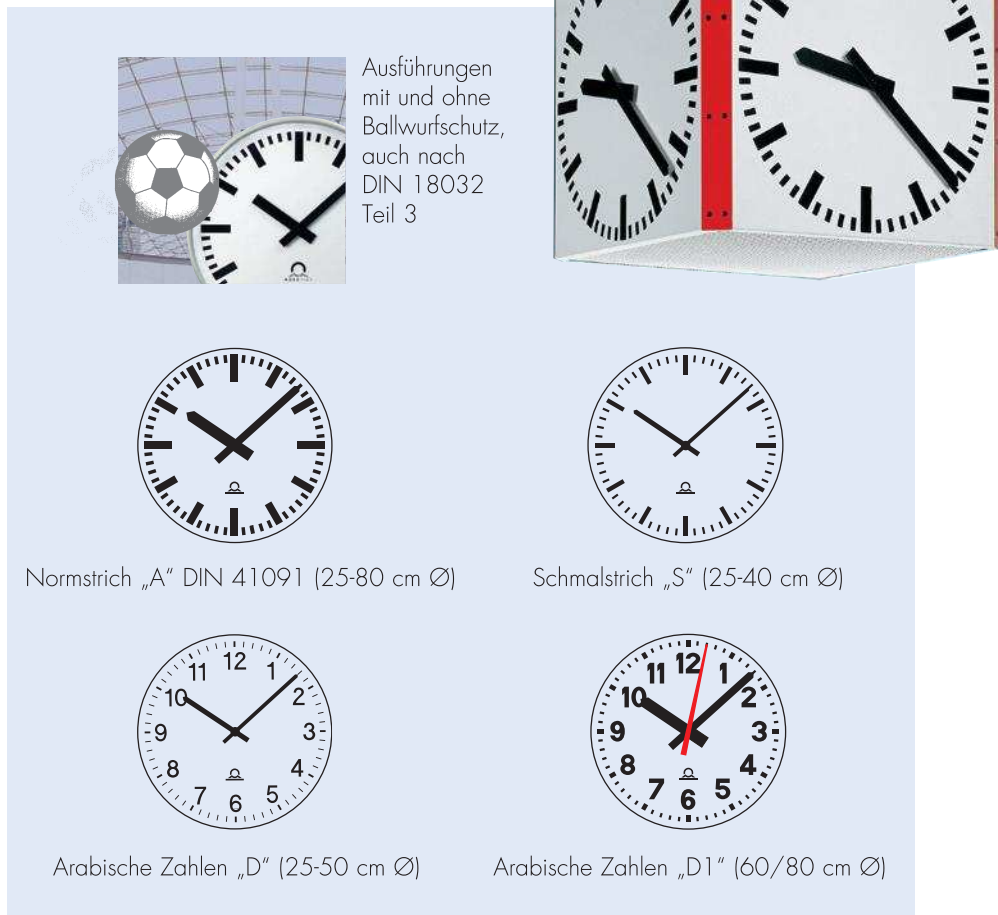
Es stehen vier Varianten, abhängig vom Zifferblatt-Ø, zur Auswahl. Normstrich „A“ (DIN 41092), arabische Zahlen „D“ bzw. „D1“ und Schmalstrich „S“ (bis 40 cm Ø). Zifferblätter weiß mit schwarzem Aufdruck, Zeiger aus Aluminium in schwarz bzw. Ausführung mit Sekunde in rot (Option).

Zifferblattgrößen

25, 30, 40, 50, 60 und 80 cm Ø

Zweiseitige Uhren

Mittels Montagesets in grauweiß RAL 9002 können zwei STANDARD-Uhren zu einer doppelseitigen Uhr kombiniert werden (nicht für die Ausführungen „BW“ und „DD“). Die Montagesets „WA“ für Wandbefestigung können z.B. durch 90° - Drehung auch für eine „kurze“ Deckenabhängung verwendet werden (Uhren - Ø 30 - 50 cm). Für Uhren mit 30 bis 80 cm Ø stehen Montagesets „DA“ zur Verfügung. Für die Großuhren mit 60 und 80 cm Ø steht zusätzlich ein Montageset „KA“ für Kettenabhängung zur Verfügung.



Vierseitige Hallenuhren

für den Innenbereich, quadratisches Gehäuse 60 x 60 cm mit Deckenabhängung „DA“. Stahlblechgehäuse grauweiß RAL 9002 mit roten Facetten. Zifferblätter weiß mit schwarzem Aufdruck, Normstrich „A“ (DIN 41092), Zeiger freilaufend.

Antriebsarten

1. NU 90 (bis 80 cm Ø)
Minutenimpuls-Uhrwerk (Std./Min.)
12, 24, 48, 60 V=, umschaltbar.

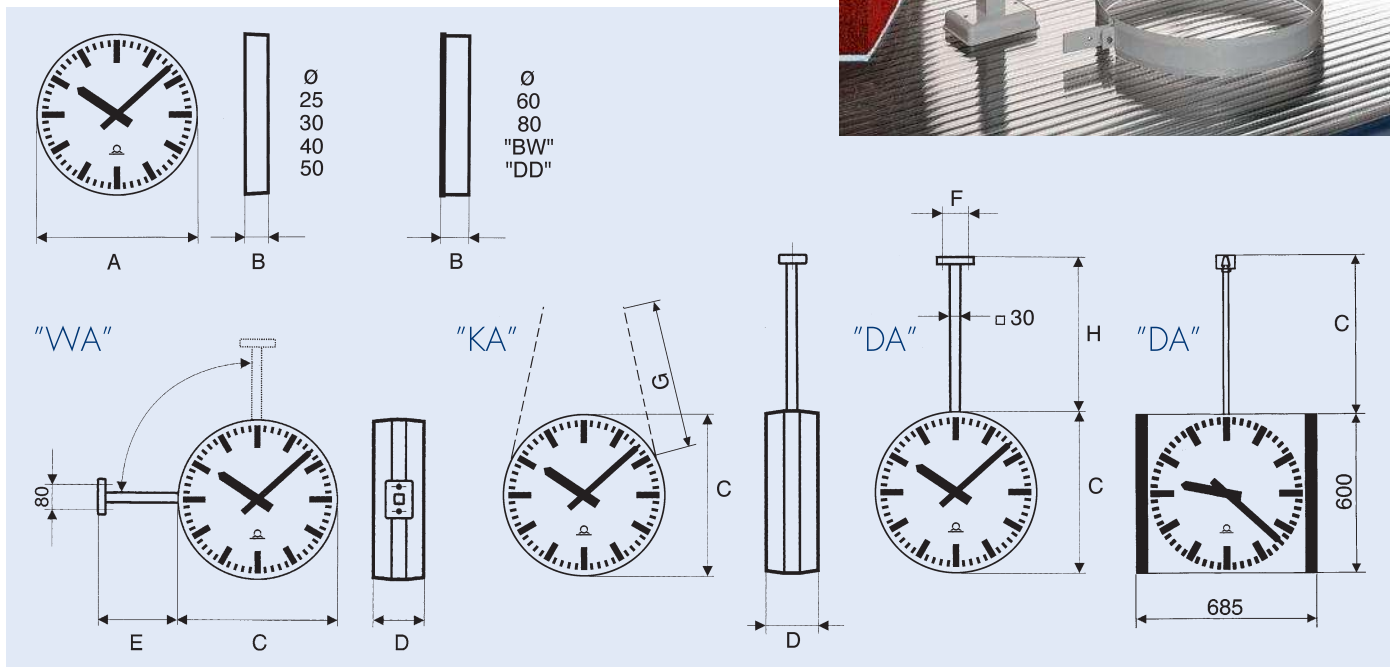
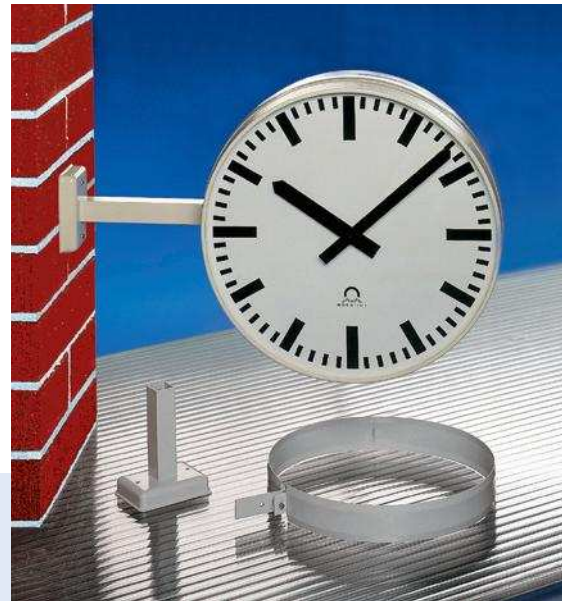
2. EEO (bis 30 cm Ø)
Sekundenimpuls-Uhrwerk (Std./Min./Sek.)
24 - 60 V, umstellbar.

3. EIG (30/40 cm Ø)
Geräuschloses Sekundenimpuls-Uhrwerk
(Std./Min./Sek.) 24 - 60 V, umstellbar.

4. NU 90 / SYN (bis 80 cm Ø)
Minutenimpuls-Uhrwerk (Std./Min./Sek.)
12, 24, 48, 60 V= umschaltbar,
mit Synchronsekunde 230 V, 50 Hz.

5. *SAM (bis 80 cm Ø)
MOBALine-Uhrwerk (Std./Min.)
für den Betrieb als selbstrichtende
Nebenuhr. Steuerung und Speisung mit
MOBALineCode.

6. *SEM 40 (25/30/40 cm Ø)
MOBALine-Uhrwerk (Std./Min./Sek.)
für den Betrieb als selbstrichtende
Nebenuhr. Steuerung und Speisung mit
MOBALineCode.



7. *SFM (bis 80 cm Ø)
MOBALine-Uhrwerk (Std./Min./Sek.) für den Betrieb als selbststrichende Nebenuhr mit kontinuierlicher bzw. gleitender Sekunde. Steuerung und Speisung mit MOBALine-Code.

8. SAS (bis 80 cm Ø)
Serielles Uhrwerk (Std./Min.) für den Betrieb als selbststrichende Nebenuhr. Steuerung über RS 232/RS 422, Speisung 230 V, 50 Hz.

9. SFS (bis 80 cm Ø)
Serielles Uhrwerk (Std./Min./Sek.) für den Betrieb als selbststrichende Nebenuhr mit kontinuierlicher bzw. gleitender Sekunde. Steuerung über RS 232/RS 422, Speisung 230 V, 50 Hz.

10. SAT (bis 80 cm Ø)
Tonfrequenz-Uhrwerk (Std./Min.) für den Betrieb als selbststrichende Nebenuhr. Steuerung durch Tonfrequenz-Code IRIG-B/AFNOR, DCF/FSK, Speisung 230 V, 50 Hz.

11. SFT (bis 80 cm Ø)
Tonfrequenz-Uhrwerk (Std./Min./Sek.) für den Betrieb als selbststrichende Nebenuhr mit kontinuierlicher bzw. gleitender Sekunde. Steuerung durch Tonfrequenz-Code IRIG-B/AFNOR, DCF/FSK, Speisung 230 V, 50 Hz.

12. Funkuhrwerk (bis 40 cm Ø)
Autonomes Funkuhrwerk (Std./Min./Sek.) mit integriertem DCF 77-Funkempfänger. Speisung mit Batterie (1x1,5 V IEC LR 6) oder mit Netzteil 230 V/1,5 V (NT 1,5; Option – siehe Bestellangaben).³⁾

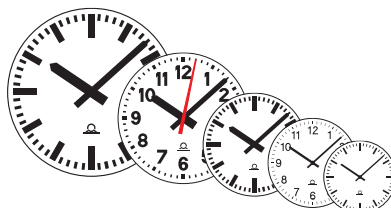
13. FU 192 (50 bis 80 cm Ø)
Autonomes Funkuhrwerk (Std./Min.) mit integriertem oder absetzbarem DCF 77-Funkempfänger, für Batterie (2x1,5 V LR 20), Langzeit-Lithiumbatterie oder Akku-Netzteil (siehe Bestellangaben).¹⁾⁺²⁾⁺⁴⁾

14. QU 192 (50 bis 80 cm Ø)
Autonomes Industrie-Quarzuhrwerk (Std./Min.), präzisionsquarz-synchronisiert mit programmierbarer Sommer-/Winterzeit-Umstellung. Stromversorgung wie FU 192 (Pos. 13).

*Ansteuerung der selbststrichenden MOBALine-Uhren mit unseren Hauptuhren der Modellreihe HN 400, ETC, CTC bzw. über das Master Time Center MTC.

Analog-Innenuhren

Modellreihe STANDARD



STANDARD - Modell	1002	1003	1004	1005	1006	1008
Zifferblattgröße A, cm Ø	25	30	40	50	60	80
Antriebswerk-Nr. *mit gewölbtem Glas	1, 2, 3, 5, 6 8, 10, 12	1, 2, 3, 4*, 5, 6, 7, 8, 9*, 10, 11*, 12	1, 2, 3, 4*, 5, 7*, 8, 9*, 10, 11*, 12	1, 4, 5, 7, 8, 9, 10, 11, 13, 14		
Zifferblatt-Variante	„A“, „D“, „S“				„A“, „D1“	
Gehäuseabmessungen, A/B (mm)	265/62	315/62	415/62	520/74	685/92	895/108
Gewicht, ca. kg ohne/mit Verp.	0,8/1,1	1,0/1,4	1,6/2,1	3,9/4,9	5,8/7,4	13,0/17,0
Montageset Wandarm „WA“ zur Bildung einer 2-seitigen Uhr						
Abmessungen, C/D/E (mm)		319/140/150	419/140/200	520/164/200		
Gesamtgewicht (inkl. Uhren), ca. kg		2,9	4,3	9,5		
Montageset Deckenabhängung „DA“ zur Bildung einer 2-seitigen Uhr						
Abmessungen, C/D/H/F (mm)		319/140/300/80	419/140/400/80	520/164/500/80	688/190/600/125	898/210/800/125
Gesamtgewicht (inkl. Uhren), ca. kg		3,1	4,5	9,4	13,6	28,6
Montageset Kettenabhängung „KA“ zur Bildung einer 2-seitigen Uhr						
Abmessungen, A/G/D (mm)					688/600/190	898/800/210
Gesamtgewicht (inkl. Uhren), ca. kg					12,6	27,2
STANDARD Ballwurfgeschützte „BW“ – bzw. Feuchtraumgeschützte „DD“ – Ausführungen						
Ausführung „BW“		1003 BW	1004 BW	1005 BW	1006 BW	1008 BW
Zifferblattgröße A, cm Ø		30	40	50	60	80
Antriebswerk-Nr.		1, 5, 8, 9, 10, 11		1, 5, 8, 10	1, 5, 7, 8, 10	
Zifferblatt-Variante		„A“, „D“			„A“, „D1“	
Gehäuseabmessungen, A/B (mm) (3-Punktbefestigung)		350/84	462/86	564/92	685/92	895/108
Gewicht, ca. kg ohne/mit Verp.		2,2/2,5	4,3/5,1	6,0/7,0	8,9/10,5	21,0/25,0
Ausführung „DD“	1002 DD	1003 DD	1004 DD	1005 DD		
Zifferblattgröße A, cm Ø	25	30	40	50		
Antriebswerk-Nr.	1,5	1, 5, 8, 9		1, 5, 8		
Zifferblatt-Variante		„A“, „D“				
Gehäuseabmessungen, A/B (mm)	296/84	350/84	462/86	564/92		
Gewicht, ca. kg ohne/mit Verp.	1,6/1,9	1,7/2,0	2,6/3,2	4,3/5,3		
Bestellangaben: Modell-Ausführung, Zifferblatt, Antriebswerk, Impulsspannung, ggf. Montageset „WA“, „DA“ oder „KA“						
STANDARD - Hallenuhr Modell 2406 DA, Bestellangaben: Antriebswerk						
Antriebswerk-Nr.	1, 4, 2, 7, 8, 9, 10, 11, 13, 14					
Zifferblatt-Variante	„A“					
Abmessungen/Gewicht	B 685 x H 600 x C 600 bzw. 1200 mm / 30 kg					

1.) **Langzeit-Lithiumbatterie**, Laufzeit der Uhr ca. 6 Jahre. Für die einseitige Uhr wird eine, für die zwei- bzw. vierseitige Uhr werden zwei bzw. vier Batterien benötigt, die in das Batteriefach des Uhrwerks eingesetzt werden. **Bestell-Nr. B 598 3000 0000**

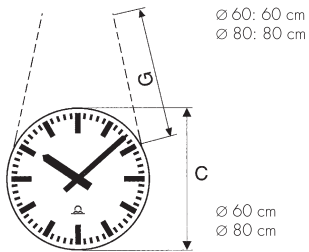
2.) **Netzteil für 230 V, 50 Hz mit Akku-Pufferung** zur Gangreserve bei Netzausfall, mit Anschlußkabel 80 cm, zum Einsetzen in das Batteriefach des Funkuhrwerks. Gangreserve bei voll aufgeladenem Akku: Einseitige Uhr ca. 14 Tage, zweiseitige Uhr ca. 7 Tage.

Für eine vierseitige Uhr werden zwei Netzteile benötigt. **Bestell-Nr. B 121 6003 9700**

3.) **Netzteil für 230 V, 50 Hz für Innen-Funk- und Quarzuhren bis 40 cm Ø** mit Akku-Pufferung zur Gangreserve bei Netzausfall zum Einsetzen in das Batteriefach des Uhrwerks.

4.) **Verlängerungskabel CAB 192** zur Verlängerung des DCF 77-Funkempfänger-Anschlußkabels um 4 m, bzw. mit maximal zwei CAB 192 um 8 m im Innenbereich. **Bestell-Nr. B 192 9999 0001**

Montageset „KA“:
(nicht für Option BW und DD)



Montageset „WA“ und „DA“:
(nicht für Option BW und DD)

