



Schalttafel-Einbauuhren DIN 43700 mit Analog- oder LED-Digitalanzeige in Stunden, Minuten und Sekunden

Modellreihe 2011 E / 400 A

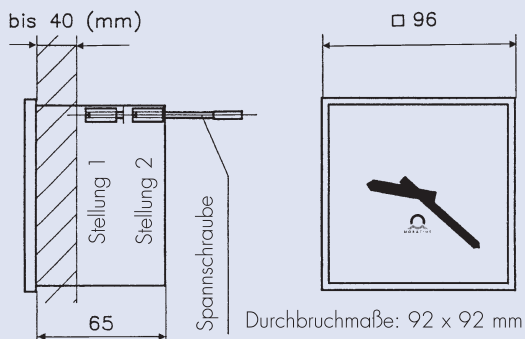
Beide Modelle eignen sich für vielseitige Einsätze wie z.B. in Schaltzentralen, Zeitdienstanlagen, Kontrollstationen oder Kommandobrücken. Der Antrieb erfolgt wahlweise über Minuten-, ½ Minuten- und Sekunden-Impulse, oder durch ein Quarzwerk. Ein externer DCF 77- Funkempfänger ermöglicht den autonomen Funkuhrbetrieb.

Alternativ ist auch ein selbstlichtender Nebenuhrbetrieb mit MOBALine-Code möglich. Die LED-Digitaluhren, wahlweise mit roter oder grüner 7-Segmentanzeige, verfügen über eine frontseitig dimmbare Leuchtstärke.

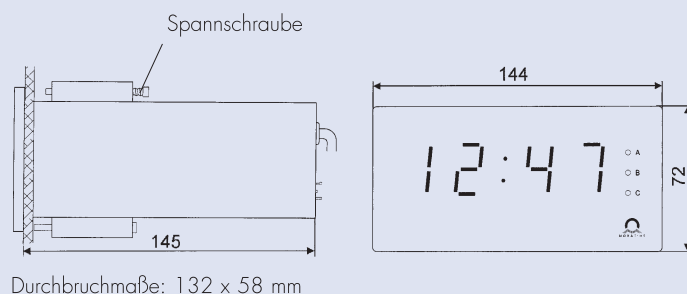
Ausgestattet mit einem Temperatursensor kann eine wechselnde Zeit/Temperaturanzeige realisiert werden.

Modellreihe 2011 E / 400 A

Schalttafel - Einbauuhr (analog)



Schalttafel - Einbauuhr (digital)



Modell mit Analog-Anzeige	N 2011 E	N 2011 / E Sek	Q 2011 E	ML 2011 E
Nebenuhrwerk für polarisierte Minuten-/Sekundenimpulse	• / -	• / •		
Quarz-Batteriewerk 1,5V (1 x IEC LR6 Mignon)			•	
Selbststrichendes MOBALine - Nebenuhrwerk				•
Sekundenzeiger rot		•	•	•
Zifferblattsauführung	Schmalstrich „S“			
Betriebstemperaturbereich	-10 bis +60 °C			
Elektrische Anschlüsse	Schraubklemmen, el. Beleuchtung: 2 Flachsteckhülsen 6,3 x 0,8 mm			
Mechanische Befestigung	2 Spannschrauben, höhenverstellbar			
Gehäuse / Abmessungen H x B x T in mm	PVC, Frontrahmen mattschwarz eloxiert / 96 x 96 x 65			
Gewicht ohne/mit Beleuchtung / ca. kg	0,24/0,74	0,28/0,78	0,22/0,72	0,32/0,82
Bestellangaben:	1. Modell 2. NU-Spannung bei Modell N...12 oder 24V=			

Modell mit Digital-Anzeige (LAN) ¹	420 A.02.FP 420 N.02.FP	401A.02.FP 401N.02.FP
Display/Anzeige mit Acrylfilter, dimmbar	rot oder grün; 7-Segment	
Ziffernhöhe HH:MM / SS ; Ziffernfarbe	25 : 25 mm/- ; rot oder grün	20 : 20 / 14 mm ; rot oder grün
Anzeigeformat	12 oder 24 Std.-Format, programmierbar	
Betriebsarten programmierbar	Quarzuhr Stand-alone – Quarzuhr mit automatischer Sommer-/Winterzeitumstellung	
	Nebenuhr 1 Min., ½ Min. od. Sek.- Impulse, polarisiert, 6 – 24V, MOBALine Code	
	DFC 77 mit DCF 77-Funkempfänger AD 450	
Zeit- / Temperaturanzeige	mit Temperatursensor 406	
Zeit- und Datumserhalt durch internen Akku	ca. 60 Stunden	
Betriebsspannungen	230V/50Hz; 110V/60Hz (Option); 12, 24 od. 48 VDC (Option)	
Betriebstemperaturbereich	0 bis 50 °C	
Elektrische Anschlüsse	Schraub-/Steckklemmen, Kaltgeräteanschluss (230 VAC)	
Mechanische Befestigung	3 Spannschrauben (1 oben, 2 unten), höhenverstellbar	
Gehäuse/Abmessungen H x B x T in mm	Frontrahmen mattschwarz mit Kunststoffscheibe / 72 x 144 x 150	
Gewicht ohne/mit Einzel-Verpackung ca. kg	1,0 / 1,5	

¹ Alle Uhren vom Typ „N“ werden ausschließlich über NTP synchronisiert.
Die Spannungsversorgung ist nur über 230VAC möglich - kein PoE (Power over Ethernet)

