



## Industrieuhrwerk 192 / 192t

für Innen- und Aussenuhren bis 80 cm funkgeführt,  
RS 232 / RS 422-synchronisiert oder Quarz-synchronisiert

Hochmodernes, modulares Uhrwerk für Innen- und Aussenuhren (mit und ohne Beleuchtung) bis 80 cm zur Anzeige von Stunden und Minuten. Ausführung 192 für nicht transparente Zifferblätter, 192t für transparente Zifferblätter.

Drei Betriebsarten zur Auswahl:

### Modell BU 192 / 192t

zeitsynchronisiert mittels adaptiertem

IF 494-Interface über RS 232 / RS 422-Zeitinformationseingang.

### Modell FU 192 / 192t

funkgeführt mittels adaptiertem oder abgesetztem Funkempfänger DCF 77 oder MSF 60.

### Modell QU 192 / 192t

präzisionsquarz-synchronisiert, mit programmierbarer Sommer-/Wintertimeumstellung.

# Uhrwerke

## Modellreihe 192/192t

### Konzept und Technik

#### Basisuhrwerk BU 192/192t

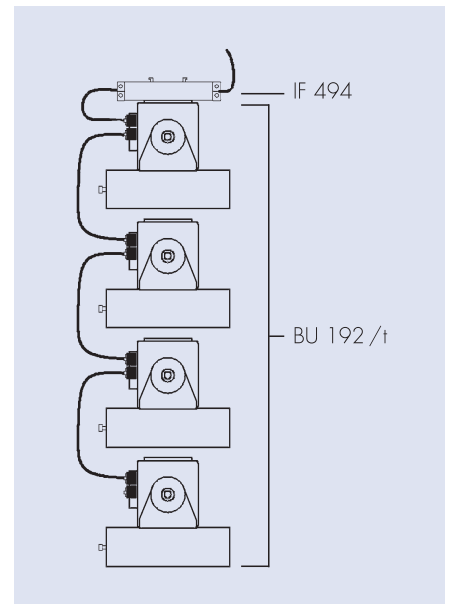
Uhrwerk mit Mikroprozessortechnik, Bedientaste für Einstellung von Zeit bzw. 12.00 Uhr-Position. Stromversorgung wahlweise durch Batterien oder Netzteil (in integriertem Aufnahmefach). Die Bedientaste kann auch über Zweidrahtleitung bis zu 10 m „fernbedient“ werden.

Das Basisuhrwerk kann von einer seriellen Schnittstelle RS 232/RS 422 über das Interface IF 494 betrieben werden und durch Kaskadenschaltung bis zu drei weitere BU 192/t als Nebenuhrwerke synchronisieren.

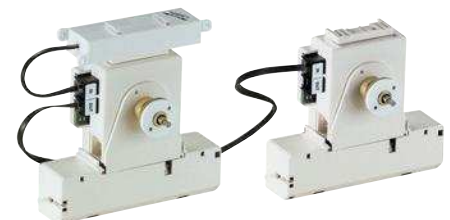
Als Nebenuhrwerk kann BU 192/t aber auch von einem Funkuhrwerk FU 192/t oder einem Quarzuhrwerk QU 192/t gesteuert werden (Kaskadierung).



BU 192t



FU 192



FU 192t und BU 192t in Kaskadierung

#### Funkuhrwerk FU 192/192t

Aus der Kombination des Basismodells BU 192/t mit einem Zeitsignalempfänger entsteht das Modell FU 192/t.

Dieses kann mittels Kaskadenschaltung bis zu drei Nebenuhrwerke BU 192/t steuern, z.B. für mehrseitige Uhren.

Bei Betrieb des Werkes BU 192/t mit DCF 77-Funkempfänger ist die Zeitsynchronisation auf MEZ bezogen. Mittels einer Lötbrücke kann das Uhrwerk auch in den Zeitzonen MEZ +1 oder MEZ -1 Std. betrieben werden.

#### Funkempfänger

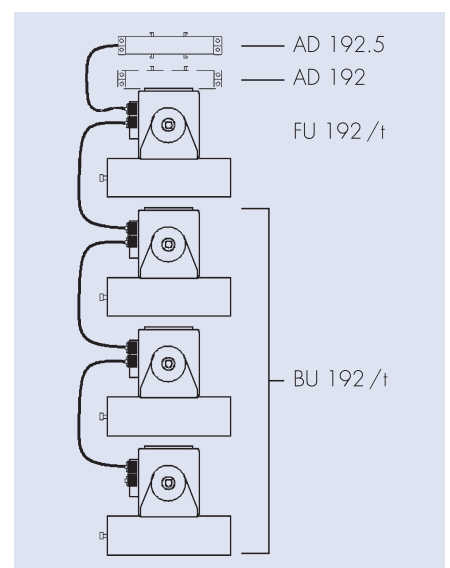
Modelle AD 192/192.5 für DCF 77 - Zeitsignal, Modelle AM 192/192.5 für MSF 60 (England) - Zeitsignal.

Die Modelle AD 192 und AM 192 sind für die Adaption an die BU-Werke beim Einsatz im Innen- und Aussenbereich geeignet. Im Innenbereich können sie aber auch mittels Verlängerungskabel CAB 192 in bis zu 8 m Entfernung an das Uhrwerk angeschlossen werden.

Die Funkempfänger AD 192.5 und AM 192.5 mit 5 m Anschlusskabel sind für den externen Anschluss an Aussenuhren ausgelegt, Schutzart IP 54.

#### Zeitsynchronisation

Bei Inbetriebnahme blinkt eine rote LED an der Gehäusesseite im Sekundentakt bis zur vollständigen Übernahme der Zeitinformation.



## Quarzuhrwerk QU 192/192t

Das Uhrwerk verfügt über einen temperaturkompensierten Quarz mit hoher Ganggenauigkeit.

Es kann im Innen- und Aussenbereich überall dort eingesetzt werden, wo keine andere Zeitinformaton zur Verfügung steht.

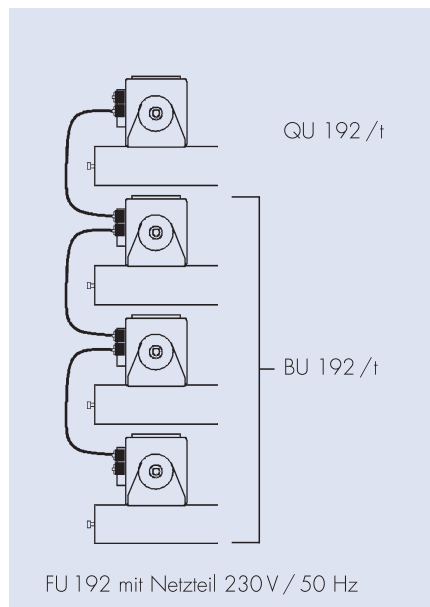
Die äussere Bauform entspricht den Modellen BU 192/t.

### Besondere Vorteile

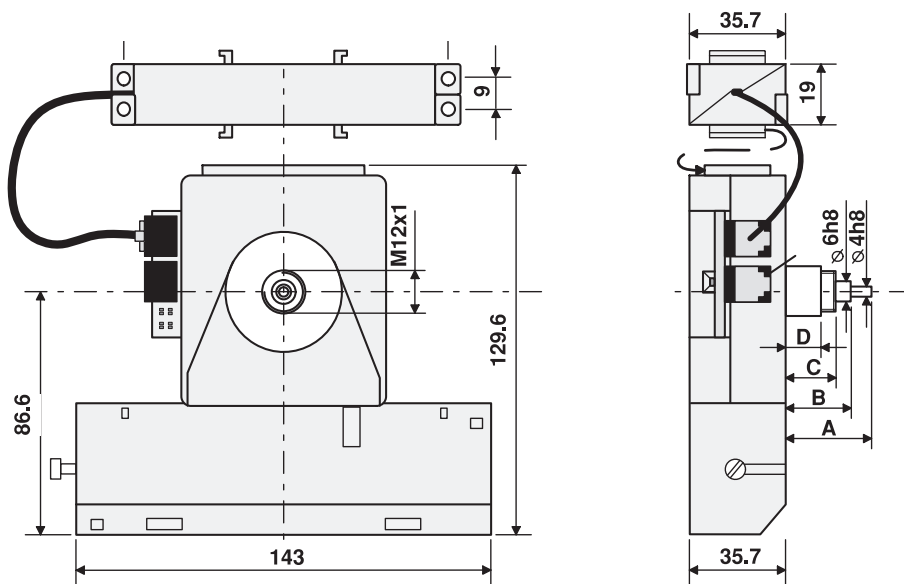
- Für Zifferblätter bis Ø 80 cm.
- Sommer-/Winterzeit-Programmierung.
- Genaue Zeitsetzung über serielle Schnittstelle mittels Interface IF 494.
- Genaue Zeitsetzung über Bedientaste (1 Min-, 1 Std.- oder 11 Std.-Schritte).
- Steuerung von bis zu 3 Nebenuhrwerken BU 192/t im Kaskadierbetrieb.



QU 192t



### Abmessungen:



## Zubehör

### Spannungsversorgung

Für alle Modelle stehen folgende Spannungsversorgungen zur Verfügung:

Langzeit-Lithiumbatterie LIT / 3,6 V, Laufzeit des Uhrwerks ca. 6-7 Jahre. Bei mehrseitigen Uhren ist pro Uhrwerk eine Batterie erforderlich.

Netzteil für 230 V, 50 Hz / 3,6 VDC mit Akkupufferung zur Gangreserve bei Netzausfall.

Mit einem Netzteil können zwei Uhrwerke versorgt werden, z.B. bei 2-seitigen Uhren.

Gangreserve bei vollem Akku:

1 Uhrwerk ca. 14 Tage,

2 Uhrwerke ca. 7 Tage

Lebensdauer des Akkus:

Je nach Bedingungen 2 - 3 Jahre.

### Kabel

Verlängerungskabel CAB 192 zur abgesetzten Innenmontage der Zeitsignalempfänger AD 192/AM 192 vom Uhrwerk FU 192/t. Kabellänge 4 m, Verlängerung mit max. 2 x CAB 192 auf 8 m, inkl. Kupplung (SET).

### Kaskadierungskabel COM 192

Zum Anschluss eines Nebenuhrwerks BU 192/t an ein steuerndes Uhrwerk der Modellreihe 192, Kabellänge 1 m.

### Interface IF 494

für den Anschluss einer seriellen Schnittstelle RS 232 oder RS 422.

Funktionen:

- Zeitführung von BU 192/t über periodisches Zeitelegramm.
- Einmalige Zeiteinstellung und Vorprogrammierung der automatischen Sommer-/ Winterzeitumstellung bei QU 192/t in Verbindung mit Timeset-Kit (Option).

Voraussetzung: Unterbrechungsfreie Spannungsversorgung notwendig, da sonst Datenverlust.

Das Interface ist im baugleichen Gehäuse wie die Funkempfänger eingebaut und am Uhrwerk aufsteckbar. Schnittstellenanschluss über Steckverbinder und über Verbindungskabel (12 cm) zum Uhrwerk.

Masstabelle für	192	192t
Minutenachse A (Ø 4 - 0,02 mm)	18,9	34,0
Stundenachse B (Ø 6 - 0,02 mm)	11,9	27,0
Gewinde für Zentralbefestigung C (M12 x 1)	8,4	23,5
Distanzhülle D (mm)	-	8,0
Max. Zifferblattdicke (mm)	5,0	8,0

## Modellreihe 192/192t

Modelle 192 / 192t	Beschreibung	FU 192	FU 192t	BU 192	BU 192t	QU 192	QU 192t
Bestell - Nummer	200 xxx	205	206	203	204	309	310
Betriebsarten	DCF 77 (AD 192 adaptiert)	✓	✓	✓	✓	–	–
	MSF 60 (AM 192 adaptiert)	–	–	✓	✓	–	–
	Zeitsignal RS 232 / RS 422 über Interface IF 494	–	–	✓	✓	✓	✓
	Temp.komp.Quarz mit ± 60 Sek./Jahr bei 0 - 40 °C	–	–	–	–	✓	✓
Empfangscharakteristik DCF 77	Rundum-Empfang mit schräg eingebauter, 180° umlegbarer Antenne, ca. 30 mV/m	✓	✓	–	–	–	–
Sendesynchronisation	Sekundensynchronisation: Jede Stunde Vollständige Zeitübernahme: Bei Inbetriebnahme, mind. 2 x pro Nacht oder bei Tastenaktivierung	✓	✓	–	–	–	–
Zeigerstandskontrolle	1x pro 12 Stunden	✓	✓	✓	✓	✓	✓
Stellzeiten: Startposition	12:00 Uhr (werkseitig eingestellt)	✓	✓	✓	✓	✓	✓
Laufzeit zur Startposition	max. 6 Minuten	✓	✓	✓	✓	✓	✓
Einlesen des Zeitletogramms	< 3 Minuten (bei störungsfreiem Empfang)	✓	✓	–	–	–	–
Laufzeit bei Neueinstellung	3 ... 12 Minuten (bei störungsfreiem Empfang)	✓	✓	–	–	–	–
Stellzeit von So.-auf Wi.-Zeit	max. 5,5 Minuten	✓	✓	✓	✓	✓	✓
Einstellen der Uhrzeit, So/Wi.-Zeit des QU 192 / QU 192t	Bestätigung der Bedientaste mit Multifunktion	–	–	–	–	✓	✓
Versorgungsspannung für Innen- und Außenbereich	1x 3,6 V Lithium-Batterie *	✓	✓	✓	✓	✓	✓
	Netzteil für 230V/50 Hz, 3,6 VDC *	✓	✓	✓	✓	✓	✓
Nur für Innenbereich	2x 1,5 V IEC LR 20 (Mono) *	✓	✓	✓	✓	✓	✓
Batterielaufzeit	2x 1,5 V LR 20 Batterie ca. 3 Jahre;	✓	✓	✓	✓	✓	✓
	1x Lithium-Batterie ca. 6 – 7 Jahre	✓	✓	✓	✓	✓	✓
Antrieb	1 Motor für Minuten- und Stundenzeiger	✓	✓	✓	✓	✓	✓
Minutenmotor-Schrittfrequenz	Anzeigebetrieb 1 Schritt / Min. Stellbetrieb 2 Schritte / Sek.	✓	✓	✓	✓	✓	✓
Zeigerabmessungen max.	Nach DIN 41092/3 für Zifferblatt-Ø bis 80 cm	✓	✓	✓	✓	✓	✓
Zeigergewichte max.	Min.-Zeiger ausgewuchtet 140g, Std.-Zeiger 110g	✓	✓	✓	✓	✓	✓
Befestigung	Zentralschraube M12 x 1 mm	✓	✓	✓	✓	✓	✓
Betriebs- und Lagertemperaturbereich	-30 bis +70 °C	✓	✓	✓	✓	✓	✓
Abmessungen mit Batteriefach (siehe Maßzeichnungen)	B 143 x H 149 x T 35 mm	✓	✓	–	–	–	–
	B 143 x H 130 x T 35 mm	–	–	✓	✓	✓	✓
Farbe	cremeweiß RAL 9001	✓	✓	✓	✓	✓	✓
Gewicht ohne Batterien	Gramm	310	350	260	300	260	300
*Netzteil und Batterien	Nicht inbegriffen in der Lieferung	–	–	–	–	–	–

Funkempfänger	Innenbereich		Außenbereich		Best.-Nr.
	adaptiert am Werk	verlängerbar mit CAB 192	adaptiert am Werk	nicht verlängerbar	
AD 192 DCF 77 – Zeitsignalempfänger AD 192	•	Länge 4/8 m	•	–	200 208
AD 192.5 DCF 77 – Zeitsignalempfänger AD 192.5	–	–	–	Länge 5 m	200 330
AM 192 MSF 60 – Zeitsignalempfänger AM 192	•	Länge 4/8 m	•	–	200 209
AM 192.5 MSF 60 – Zeitsignalempfänger AM 192.5	–	–	–	Länge 5 m	200 331
<b>Zubehör</b>					
Verlängerungskabel CAB 192 als Set, mit Steckverbindern und Kupplung (L = 1 m)	Nur für Innenbereich				700 471 & 700 469
Kaskadierungskabel COM 192 mit Steckverbindern (L = 1 m)	Innerhalb eines geschützten Uhrengehäuses (IP 54) auch im Außenbereich einsetzbar				200 045
Langzeit-Lithiumbatterie, 3,6 V					B598 3000 0000
Netzteil für 230 V/50Hz, 2x 3,7 V DC					201 670
Interface IF 494 aufsteckbar, zum Anschluss einer seriellen Schnittstelle RS 232 oder RS 422					200 328

